

Napęd elektromechaniczny

do bram skrzydłowych do użytku przydomowego
i półprzemysłowego dla skrzydła o długości do 4 m

CE

omn
idec2e
asy

Uniwersalność zastosowań

FAAC 415 jest siłownikiem przeznaczonym zarówno do zastosowań przydomowych. Modele LS z wyłącznikami krańcowymi umożliwiają wyeliminowanie mechanicznych ograniczników ruchu bramy.

Pewność działania

Ze względu na swoją tubową konstrukcję i sposób mocowania siłowników do bramy (od czoła) napęd FAAC 415 jest szybki i łatwy w montażu, bez konieczności wykonywania kosztownych przeróbek adaptujących. Dobry punkt podparcia bramy gwarantuje pewne blokowanie po zamknięciu nawet w przypadku szerokich bram.

Bezpieczeństwo i łatwy montaż

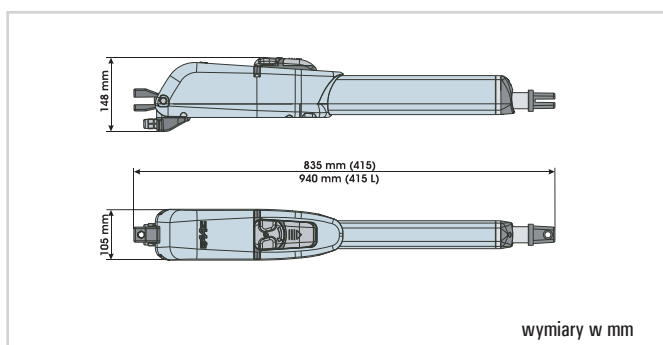
Zabezpieczenie przeciwzgnieceniu zapewnia moduł elektroniczny instalowany na płycie centrali sterującej, który bezpośrednio kontroluje siłę ciągu napędu. W przypadku awarii mechanizm odblokowujący umożliwia odblokowanie skrzydeł bramy i obsługę ręczną. Dzięki centrali sterującej „hi-tech” dostępne są funkcje znacznie zwiększające komfort i wygodę użytkownika, takie jak otwarcie częściowe (jednego skrzydła), spowolnienie przy końcu ruchu czy automatyczne zamykanie.

415 - CHARAKTERYSTYKA TECHNICZNA

	415	415 LS	415 L	415 L LS
Zasilanie	230 V			
Zasilanie silnika	230 V			
Pobór mocy	300 W			
Pobór prądu	1,3 A			
Zabezpieczenie	140°C			
Kondensator	8 uF			
Siła ciągu	3000 N			

	415	415 LS	415 L	415 L LS
Wysuw ramienia	300mm		400mm	
Prędkość wysuwu	1,6 cm/s			
Długość skrzydła	3m		4m	
Częstotliwość	30%	35%	30%	35%
Zakres temp.pracy	-20°C +55°C			
Ciężar siłownika	7,8kg		8kg	
Stopień ochrony	IP 54			

WYMIARY ZEWNĘTRZNE



Zalecane wymiary instalacyjne

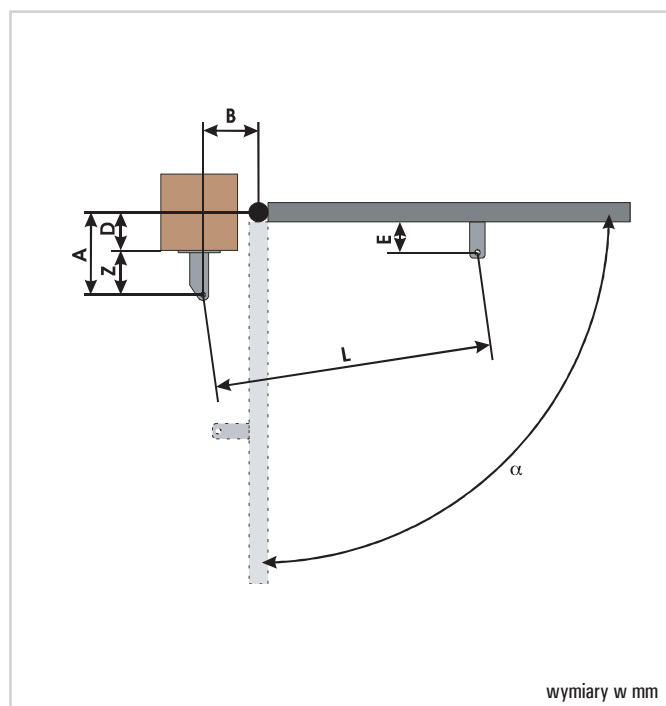
	α	A	B	C ⁽¹⁾	D ⁽²⁾	Z ⁽³⁾	L	E ⁽²⁾
415 / 415 LS / 415 24 V / 415 LS 24 V	90°	145	145	290	85	60	1110	45
	110°	120	135	295	60	60	1110	
415 L / 415 L LS / 415 L 24 V / 415 L LS 24 V	90°	195	195	390	125	70	1290	45
	110°	170	170	390	110	60	1290	

dla otwarcia skrzydła o kąt 90°: A + B = C

dla otwarcia skrzydła o kąt większy niż 90°: A + B < C

1) roboczy skok śruby, 2) maksymalne wymiary, 3) maksymalne wymiary

WYMIARY INSTALACYJNE



415 - Wyposażenie i cennik

Model	Zastosowanie		Kod artykułu	Cena netto (zł)	Cena brutto (zł)
	Maks. długość skrzydła (m)	Częstotliwość użytkowania (%)			
415	3	30	104415	970,00	1.193,10
415 LS (z wyl. krańcowym)	3	35	104416	1.080,00	1.328,40
415 L	4	30	104417	1.040,00	1.278,20
415 L LS (z wyl. krańcowym)	4	35	104418	1.170,00	1.439,10

Wyposażenie dodatkowe do modelu 415

	Kod artykułu	Cena netto (zł)	Cena brutto (zł)
Płyta montażowa (do wmurowania)	737604	35,00	43,05
Klucz odblokowujący	7131005	13,00	15,99
Czujnik wykrywania przeszkody Safecoder*	404040	189,00	232,47
Centrala sterująca 455 D	790917	600,00	738,00
Centrala sterująca E145 w obudowie	790006	730,00	897,90
Centrala sterująca E045 w obudowie	790005	600,00	738,00
Obudowa do centrali sterującej - model E	720119	67,00	82,41

Gotowy zestaw 415 LS - do bram dwuskrzydłowych o dł. do 6 m (455 D)

Ilość	Opis wyposażenia	Kod artykułu	Cena netto (zł)	Cena brutto (zł)
2	Siłowniki 415 LS z elementami mocującymi	104416	2.880,00	3.542,40
1	Centrala sterująca 455 D	790917		
1	Obudowa model E do centrali 455 D	720119		
1	Odbiornik radiowy RP2 LC 433 MHz, 2-kanalowy	787742		
1	Pilot 4-przyciskowy XT4 433 RC/XT4 433 RCBE, z kodem dynamicznie zmiennym	787452/797454		
1	Fotokomórka SAFEBEAM o zasięgu 20 m	785165		

Gotowy zestaw 415 - do bram dwuskrzydłowych o dł. do 6 m bez wyłączników krańcowych (455 D)

Ilość	Opis wyposażenia	Kod artykułu	Cena netto (zł)	Cena brutto (zł)
2	Siłowniki 415 z elementami mocującymi	104415	2.650,00	3.259,50
1	Centrala sterująca 455 D	790917		
1	Obudowa model E do centrali 455 D	720119		
1	Odbiornik radiowy RP2 LC 433 MHz, 2-kanalowy	787742		
1	Pilot 4-przyciskowy XT4 433 RC/XT4 433 RCBE, z kodem dynamicznie zmiennym	787452/797454		
1	Fotokomórka SAFEBEAM o zasięgu 20 m	785165		

Gotowy zestaw 415 LS - do bram dwuskrzydłowych o dł. do 6 m (E 145)

Ilość	Opis wyposażenia	Kod artykułu	Cena netto (zł)	Cena brutto (zł)
2	Siłowniki 415 LS z elementami mocującymi	104416	2.960,00	3.640,80
1	Centrala sterująca E 145	790006		
1	Obudowa model E do centrali E 145	720119		
1	Odbiornik radiowy RP2 LC 433 MHz, 2-kanalowy	787742		
1	Pilot 4-przyciskowy XT4 433 RC/XT4 433 RCBE, z kodem dynamicznie zmiennym	787452/797454		
1	Fotokomórka SAFEBEAM o zasięgu 20 m	785165		

Gotowy zestaw 415 - do bram dwuskrzydłowych o dł. do 6 m bez wyłączników krańcowych (E 045)

Ilość	Opis wyposażenia	Kod artykułu	Cena netto (zł)	Cena brutto (zł)
2	Siłowniki 415 (E 045) z elementami mocującymi	104415	2.650,00	3.259,50
1	Centrala sterująca E 045	790005		
1	Obudowa model E do centrali E 045	720119		
1	Moduł radiowy XF 433 MHz	319006		
1	Pilot 4-przyciskowy XT4 433 RC/XT4 433 RCBE, z kodem dynamicznie zmiennym	787452/797454		
1	Fotokomórka XP 15B o zasięgu 20 m	785149		

Gotowy zestaw 415 L LS - do bram dwuskrzydłowych o dł. do 8 m (455 D)

Ilość	Opis wyposażenia	Kod artykułu	Cena netto (zł)	Cena brutto (zł)
2	Siłowniki 415 L LS (455 D) z elementami mocującymi	104418	3.050,00	3.751,50
1	Centrala sterująca 455 D	790917		
1	Obudowa model E do centrali 455 D	720119		
1	Odbiornik radiowy RP2 LC 433 MHz, 2-kanalowy	787742		
1	Pilot 4-przyciskowy XT4 443 RC/XT4 433 RCBE, z kodem dynamicznie zmiennym	787452/797454		
1	Fotokomórka SAFEBEAM o zasięgu 20 m	785165		

Przykładowy zestaw 415 L - do bram dwuskrzydłowych o dł. do 8 m bez wyłączników krańcowych (455 D)

Ilość	Opis wyposażenia	Kod artykułu	Cena netto (zł)	Cena brutto (zł)
2	Siłowniki 415 L z elementami mocującymi	104416	2.800,00	3.444,00
1	Centrala sterująca 455 D	790006		
1	Obudowa model E do centrali 455 D	720119		
1	Odbiornik radiowy RP2 LC 433 MHz, 2-kanalowy	787742		
1	Pilot 4-przyciskowy XT4 433 RC/XT4 433 RCBE, z kodem dynamicznie zmiennym	787452/797454		
1	Fotokomórka SAFEBEAM o zasięgu 20 m	785165		

Przykładowy zestaw 415 L LS - do bram dwuskrzydłowych o dł. do 8 m (E 145)

Ilość	Opis wyposażenia	Kod artykułu	Cena netto (zł)	Cena brutto (zł)
2	Siłowniki 415 L LS	104415	3.130,00	3.849,90
1	Centrala sterująca E 145	790006		
1	Obudowa model E do centrali E 145	720119		
1	Odbiornik radiowy RP2 LC 433 MHz, 2-kanalowy	319006		
1	Pilot 4-przyciskowy XT4 433 RC/XT4 433 RCBE, z kodem dynamicznie zmiennym	787452/797454		
1	Fotokomórka SAFEBEAM o zasięgu 20 m	785165		

Przykładowy zestaw 415 L - do bram dwuskrzydłowych o dł. do 8 m bez wyłączników krańcowych (E 045)

Ilość	Opis wyposażenia	Kod artykułu	Cena netto (zł)	Cena brutto (zł)
2	Siłowniki 415 L 24V bez wyłączników krańcowych	104415	2.800,00	3.444,00
1	Centrala sterująca E 045 w obudowie	790005		
1	Obudowa model E do centrali E 045	720119		
1	Moduł radiowy XF 433	319006		
1	Pilot 4-przyciskowy XT4 433 RC/XT4 433 RCBE, z kodem dynamicznie zmiennym	787452/797454		
1	Fotokomórka XP 15B o zasięgu 20 m	785149		

Uwagi

* Do zastosowania z centralą E 045